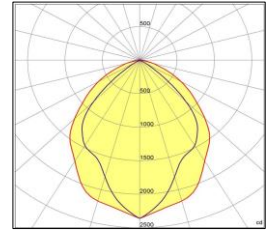


OptoLED OF10000

OptoLED®

Tipo de luminaria / Áreas de aplicación

Proyector de Área LED para aplicaciones industriales para un montaje con firme fijación. Plantas Industriales, galpones, patios de carga e almacenaje. Centros de producción, Locales húmedos, Pabellones de feria y de exposición.



Fichero: OF10000SL

Sistema LED

Flujo luminoso de la luminaria 9250 lm, potencia conectada 54 W, rendimiento luminoso de la luminaria 171 lm/W. La luminaria consiste en 1 módulo á 9250lm – con su propio Driver en grado de protección IP66. OptoLED Driver son disponible como repuesto y cambiabile en poco tiempo sin intervenir el equipo OptoLED. Color de luz color blanco, temperatura del color 5000 K, índice de reproducción cromática Ra > 70. (opcional 3000K o 4000K).



Especificación eléctrica

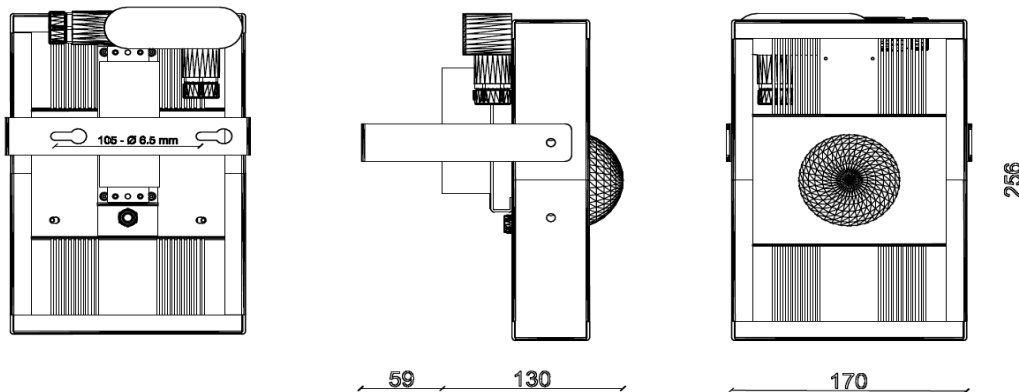
Monofásica de 90VAC hasta 305VAC 50/60Hz.
PFC >0,95 Grado de protección IP66.



Tipos de montaje / Sistema óptico

Para un montaje a firme fijación como luminaria individual. Sistema óptico con técnica de lentes de alta transparencia y resistencia UV. Con una unidad óptica por módulo LED con ángulo de 60, 90 o 120 grados.

Peso: 2,8kg



Todos los datos técnicos, así como los valores de pesos y medidas, han sido sometidos a una cuidadosa comprobación. Las ilustraciones de productos sirven a título de ejemplo y pueden desviarse del original. Nos reservamos el derecho de introd. © OptoLED 2018